

NUB Pump Model appx. 2900 rpm.	Motor Power Output Threephase Induction Motor			Flanges		Pump						Motor Foot						Motor Foot						Net Weight ≈ lbs.		
	kW	≈L	≈M*	l	ød	A	B	C	G	H	R	g	m	n	r	t	u	øS	a	b	c	e*	f*		øS	≈ lbs.
NUB 300 A	0.55	8.66	4.685	1.57	1.26	2.36	4.76	6.02	5.71	5.12	9.96	5.24	4.17	2.56	0.59	0.91	--	0.55	--	--	--	--	--	--	--	55.12
	0.75	9.21	4.72	1.57	1.26	2.36	4.76	6.02	5.71	5.12	9.96	5.24	4.17	2.56	0.59	0.91	--	0.55	--	--	--	--	--	--	--	57.32
	1.1	9.21	4.72	1.57	1.26	2.36	4.76	6.02	5.71	5.12	9.96	5.24	4.17	2.56	0.59	0.91	--	0.55	--	--	--	--	--	--	--	61.73
	1.5	11.1	5.87	1.57	1.26	2.36	4.76	6.02	5.71	5.12	9.96	5.24	4.17	2.56	0.59	0.91	--	0.55	--	--	--	--	--	--	--	68.34
NUB 300 B	0.75	9.21	4.72	1.57	1.26	2.36	4.85	6.02	5.71	5.12	9.96	5.24	4.17	2.56	0.59	0.91	--	0.55	--	--	--	--	--	--	--	57.32
	1.1	9.21	4.72	1.57	1.26	2.36	4.85	6.02	5.71	5.12	9.96	5.24	4.17	2.56	0.59	0.91	--	0.55	--	--	--	--	--	--	--	61.73
	1.5	11.1	5.87	1.57	1.26	2.36	4.85	6.02	5.71	5.12	9.96	5.24	4.17	2.56	0.59	0.91	--	0.55	--	--	--	--	--	--	--	68.34
	2.2	10.6	5.91	1.57	1.26	2.36	4.85	6.02	5.71	5.12	9.96	5.24	4.17	2.56	0.59	0.91	--	0.55	--	--	--	--	--	--	--	79.37
NUB 32-160 C	1.1	9.21	4.72	1.97	1.26	3.15	5.71	6.77	6.3	5.12	9.96	5.24	4.17	2.56	0.59	0.91	--	0.55	--	--	--	--	--	--	--	61.73
	1.5	11.1	5.87	1.97	1.26	3.15	5.71	6.77	6.3	5.12	9.96	5.24	4.17	2.56	0.59	0.91	--	0.55	--	--	--	--	--	--	--	68.34
	2.2	10.6	5.91	1.97	1.26	3.15	5.71	6.77	6.3	5.12	9.96	5.24	4.17	2.56	0.59	0.91	--	0.55	--	--	--	--	--	--	--	79.37
	3.0	12.2	5.87	1.97	1.26	3.15	5.71	8.11	6.3	5.43	9.96	6.69	4.17	2.56	0.79	0.83	--	0.55	--	--	--	--	--	--	--	81.57
NUB 500 C	3.0	12.2	5.87	2.56	1.97	2.76	5.95	7.99	6.38	5.75	10.9	6.69	4.17	2.56	0.79	0.83	--	0.55	--	--	--	--	--	--	--	94.8
	4.0	13.7	6.69	2.56	1.97	2.76	5.95	7.99	6.38	5.75	10.9	6.69	4.17	2.56	0.79	0.83	--	0.55	--	--	--	--	--	--	--	108.03
NUB 500 D	2.2	10.98	5.91	2.56	1.97	2.76	6.02	6.65	6.38	5.51	10.9	5.24	4.17	2.56	0.59	0.91	--	0.55	--	--	--	--	--	--	--	83.78
	3.0	12.2	5.87	2.56	1.97	2.76	6.02	7.99	6.38	5.75	10.9	6.69	4.17	2.56	0.79	0.83	--	0.55	--	--	--	--	--	--	--	94.8
	4.0	13.7	6.69	2.56	1.97	2.76	6.02	7.99	6.38	5.75	10.9	6.69	4.17	2.56	0.79	0.83	--	0.55	--	--	--	--	--	--	--	108.03
NUB 500 Z	3.0	12.2	5.87	2.56	1.97	2.76	5.83	7.99	6.38	5.75	10.9	6.69	4.17	2.56	0.79	0.83	--	0.55	--	--	--	--	--	--	--	94.8
	4.0	13.7	6.42	3.15	2.56	3.39	7.6	8.9	7.0	6.29	11.9	6.69	4.17	2.56	0.79	0.83	--	0.55	--	--	--	--	--	--	--	130.07
NUB 600 C	5.5	15.9	7.64	3.15	2.56	3.39	7.6	11.1	7.0	5.2	11.9	--	--	--	--	--	--	--	5.51	8.5	0.71	7.09	10.1	0.47	165.35	
	7.5	15.9	7.64	3.15	2.56	3.39	7.6	11.1	7.0	5.2	11.9	--	--	--	--	--	--	--	5.51	8.5	0.71	7.09	10.1	0.47	187.39	
	4.0	13.7	6.42	3.15	2.56	3.39	7.68	8.9	7.0	6.29	11.9	6.69	4.17	2.56	0.79	0.83	--	0.55	--	--	--	--	--	--	--	130.07
NUB 600 D	5.5	15.9	7.64	3.15	2.56	3.39	7.68	11.18	7.0	5.2	11.9	--	--	--	--	--	--	--	5.51	8.5	0.71	7.09	10.1	0.47	165.35	
	4.0	10.98	5.91	3.15	2.56	3.39	7.76	8.9	7.0	6.29	11.9	6.69	4.17	2.56	0.79	0.83	--	0.55	--	--	--	--	--	--	--	108.03
NUB 600 E	4.0	13.7	6.42	3.15	2.56	3.39	7.76	8.9	7.0	6.29	11.9	6.69	4.17	2.56	0.79	0.83	--	0.55	--	--	--	--	--	--	--	130.07
	5.5	15.9	7.64	3.15	2.56	3.39	7.76	11.26	7.0	5.2	11.9	--	--	--	--	--	--	--	5.51	8.5	0.71	7.09	10.1	0.47	165.35	
	7.5	15.9	7.64	3.15	2.56	3.39	7.76	11.26	7.0	5.2	11.9	--	--	--	--	--	--	--	5.51	8.5	0.71	7.09	10.1	0.47	187.39	
	3.0	10.98	6.42	3.15	2.56	3.39	7.84	8.9	7.0	6.29	11.9	6.69	4.17	2.56	0.79	0.83	--	0.55	--	--	--	--	--	--	--	108.03
NUB 600 F	4.0	13.7	7.64	3.15	2.56	3.39	7.84	8.9	7.0	6.29	11.9	6.69	4.17	2.56	0.79	0.83	--	0.55	--	--	--	--	--	--	--	130.07
	4.0	11.97	6.18	4.92	3.94	4.8	10.28	11.49	7.9	7.48	13.7	9.06	4.72	2.76	0.98	1.38	--	0.71	--	--	--	--	--	--	--	167.55
NUB 700 E	5.5	16.77	8.07	4.92	3.94	4.8	10.28	11.49	7.9	7.48	13.7	9.06	4.72	2.76	0.98	1.38	--	0.71	--	--	--	--	--	--	--	220.46
	7.5	16.77	8.07	4.92	3.94	4.8	10.28	11.49	7.9	7.48	13.7	9.06	4.72	2.76	0.98	1.38	--	0.71	--	--	--	--	--	--	--	233.69
	4.0	11.97	6.18	4.92	3.94	4.8	10.43	11.49	7.9	7.48	13.7	9.06	4.72	2.76	0.98	1.38	--	0.71	--	--	--	--	--	--	--	167.55
NUB 700 G	5.5	16.77	8.07	4.92	3.94	4.8	10.43	11.49	7.9	7.48	13.7	9.06	4.72	2.76	0.98	1.38	--	0.71	--	--	--	--	--	--	--	220.46
	7.5	16.77	8.07	4.92	3.94	4.8	10.43	11.49	7.9	7.48	13.7	9.06	4.72	2.76	0.98	1.38	--	0.71	--	--	--	--	--	--	--	233.69
	11.0	20.35	9.84	4.92	3.94	4.8	10.43	14.7	7.9	6.29	13.7	--	--	--	--	--	--	--	8.27	10.0	0.87	10.24	12.6	0.59	275.58	
	15.0	20.35	9.84	4.92	3.94	4.8	10.43	14.7	7.9	6.29	13.7	--	--	--	--	--	--	--	8.27	10.0	0.87	10.24	12.6	0.59	328.49	
	4.0	12.99	6.69	3.94	3.15	4.92	10.55	11.61	8.85	7.48	13.7	9.06	4.72	2.76	0.98	1.38	--	0.71	--	--	--	--	--	--	--	198.42
NUB 80-160 E	5.5	16.77	8.07	3.94	3.15	4.92	10.55	11.61	8.85	7.48	13.7	9.06	4.72	2.76	0.98	1.38	--	0.71	--	--	--	--	--	--	--	218.26
	7.5	16.77	8.07	3.94	3.15	4.92	10.55	11.61	8.85	7.48	13.7	9.06	4.72	2.76	0.98	1.38	--	0.71	--	--	--	--	--	--	--	238.1
	5.5	16.77	8.07	3.94	3.15	4.92	10.55	11.61	8.85	7.48	13.7	9.06	4.72	2.76	0.98	1.38	--	0.71	--	--	--	--	--	--	--	218.26
NUB 80-160 G	7.5	16.77	8.07	3.94	3.15	4.92	10.55	11.61	8.85	7.48	13.7	9.06	4.72	2.76	0.98	1.38	--	0.71	--	--	--	--	--	--	--	238.1
	11.0	20.35	9.84	3.94	3.15	4.92	10.55	11.61	8.85	7.48	13.7	--	--	--	--	--	--	--	8.27	10.0	0.87	10.24	12.6	0.59	299.83	
	15.0	20.35	9.84	3.94	3.15	4.92	10.55	11.61	8.85	7.48	13.7	--	--	--	--	--	--	--	8.27	10.0	0.87	10.24	12.6	0.59	335.1	
	18.5	20.35	9.84	3.94	3.15	4.92	10.55	11.61	8.85	7.48	13.7	--	--	--	--	--	--	--	10.0	10.0	0.87	11.99	12.6	0.59	379.2	

Inches

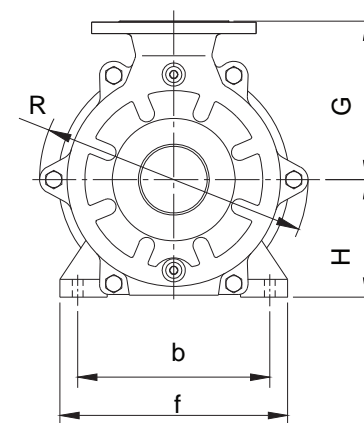
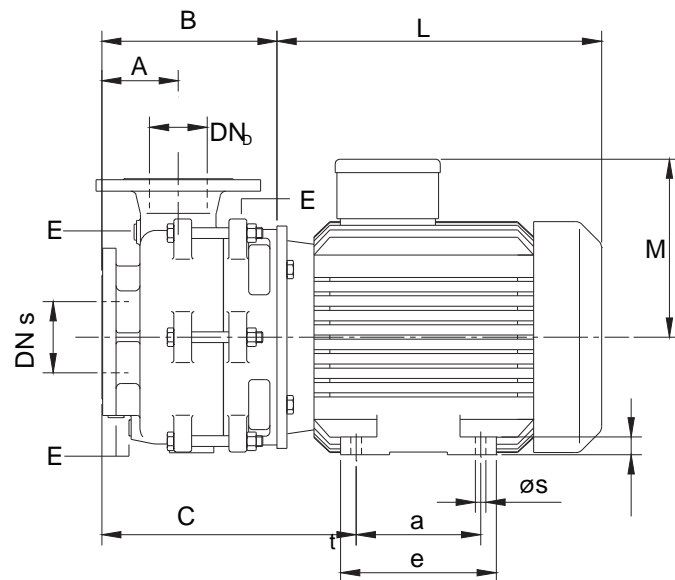
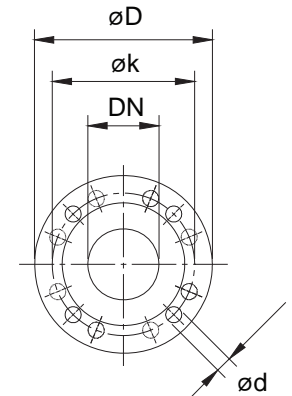
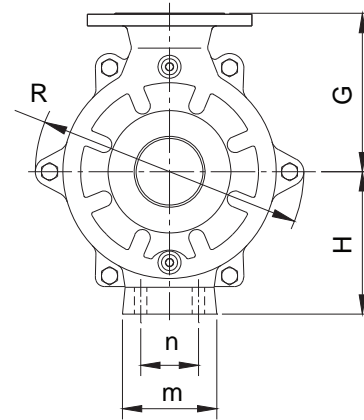
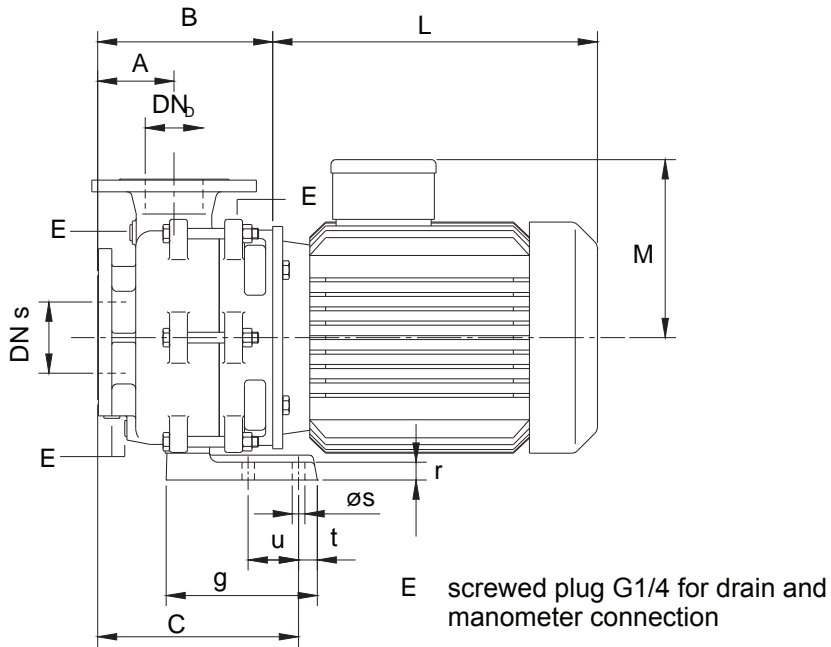
NUB

Compact Close Coupled
Centrifugal Pump

Motor: 6,3 kW - 60Hz
Unit weight 103 kg [227 pounds]
Attention: actual motor dimensions possible may differ from the drawing.
Subject to alteration! ANSI Companion flanges available upon request

**Shanley Pump
& Equipment, Inc.**





NUB

Compact Close Coupled
Centrifugal Pump

Motor: 6,3 kW - 60Hz
 Unit weight 103 kg [227 pounds]
 Attention: actual motor dimensions possible may differ from the drawing.
 Subject to alteration! ANSI Companion flanges available upon request

**Shanley Pump
& Equipment, Inc.**

